

Serveringsvagnar Platåvagn, Hög typ, 600 mm

Produkt # _____

Modell # _____

Namn # _____

SIS # _____

AIA # _____



361236 (STR601HP)

Platåvagn. Hög typ.
Handtag. RFR. 625x625mm.
100kg.

Kort specifikation

Pos. _____

Platåvagn med högt placerat hyllplan (455mm höjd) för transport och förvaring av bland annat diskorgar, brickor och kantiner.

Hyllplanets storlek: 625x625mm

Tillverkad i rostfritt stål (AISI 304)

Hyllplanets vulst förhindrar varor från att falla av vid transport

Borttagbara handtag för flexibel användning

4 st hjul (25mm) varav 2 med bromsar

Lastkapacitet: 100kg

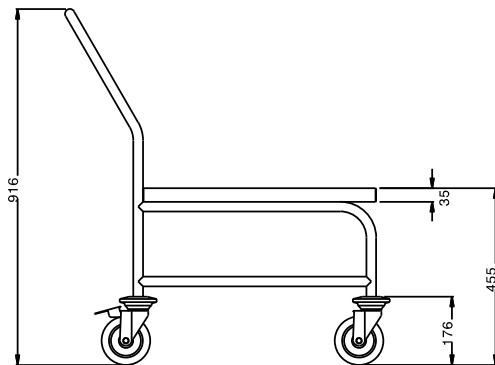
Huvudfunktioner

- Perfekt för transport av köksutrustning och diskorgar.
- Ram i 25 mm rör, helsvetsad.
- Belastningskapacitet 100 kg jämn fördelning.
- Ljudabsorberande plattformshylla utan skarvar med dubbelvikta kanter som är svetsade i ramen.
- Storlek hyllplattform 600x600 mm.
- Handtaget är en förlängning av den lastbärande ramen.
- 4 svängbara hjul med 125 mm diameter (varav 2 med broms) och stötfångare i plast.

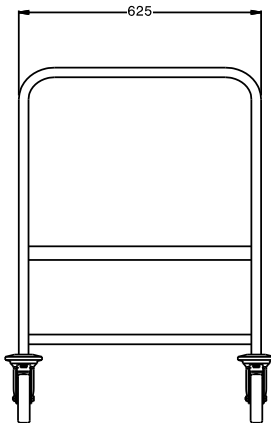
Konstruktion

- Helt i rostfritt stål (304 AISI).

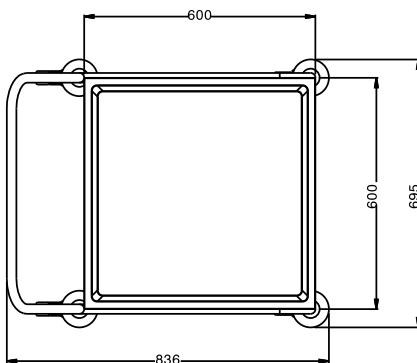
Front



Sida



Topp



Viktig information

Ytermått, bredd 361236 (STR601HP)	695 mm
Ytermått, djup	840 mm
Ytermått, höjd	975 mm
Hjulmaterial:	Galvaniserad
Hjuldiameter:	Ø 125
Nettovikt:	20 kg